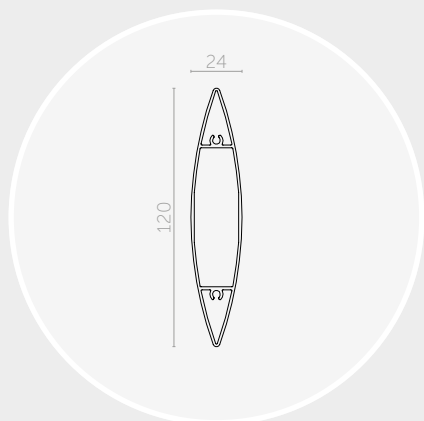
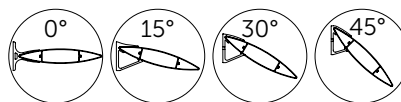


— AS120X24 —

BRISE-SOLEIL FIXE

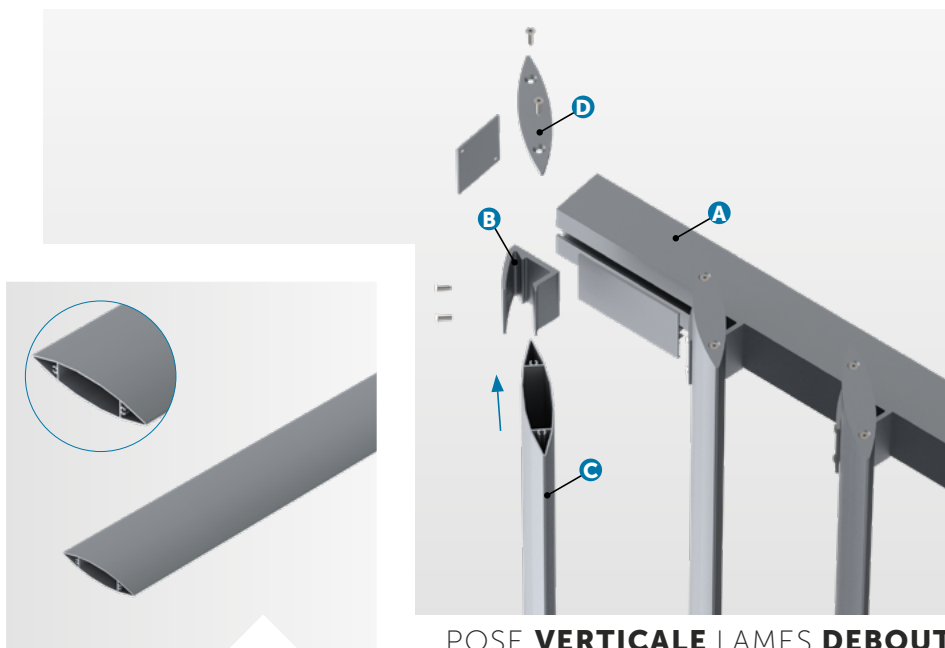
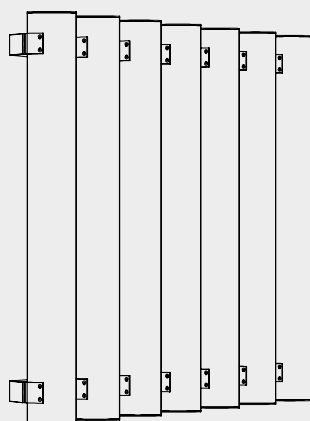
AZUR



Lame AS120x24

Section (mm)	120x24
Périmètre (mm)	249
Poids (gr/ml)	1059
Module d'inertie ix (cm ⁴)	2,4
Module d'inertie iy (cm ⁴)	45,2
Portée lame debout (mm)	2420

Les portées indiquées ci-dessus sont calculées suivant les charges climatiques de la FT n°45 (zone de vent 2, catégorie terrain III b, altimétrie < à 9, soit une pression de vent W50 de 475 Pa) et suivant les critères de dimensionnement de la FT n°43. Portée nécessitant une vérification de la tenue du SF ou fourniture de SF spécifique suivant la configuration chantier et la qualité du support.



POSE **VERTICALE** LAMES **DEBOUT**
| PAR **SPEED FIX**

COMPOSITION

Le brise-soleil Azur avec un système de pose par Speed Fix est composé de :

- › A) Profils porteurs avec entretoises et bouchons ;
- › B) Supports de lames : Speed Fix à 0°, 15°, 30° et 45° ;
- › C) Lames de forme ovoïde type « aile d'avion » : AS120x24 ;
- › D) Embouts de fermeture.

Le profil porteur est défini selon étude.

MISE EN ŒUVRE

Le système de pose par Speed Fix vous permet une mise en œuvre simple et rapide de votre brise-soleil :

- › Les embouts de fermeture sont à visser aux extrémités des lames ;
- › Les profils porteurs équipés des supports de lames Speed Fix (livrés montés) sont à fixer sur la façade ;
- › Les lames sont à percer et à riveter dans les supports de lames Speed Fix (rivets thermolaqués fournis) ;
- › Assemblage à la charge du client.

Les Speed Fix peuvent être livrés sans profils porteurs pour fixation directement sur façade ou ossature primaire.

MATÉRIAU

- › Aluminium 6060 T6, extrudé (N 573-3).

FINITION

- › Thermolaquage suivant nuancier RAL (60-80 microns) ;
- › Thermolaquage imitation bois (60-80 microns) ;
- › Anodisé (20 microns).

Nos finitions sont certifiées : Qualicoat, Seaside, Qualimarine, Qualideco, Qualanod...