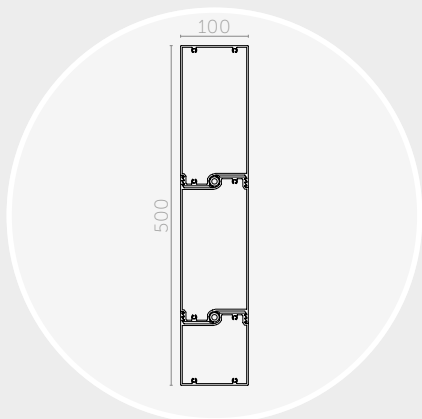


— RE500X100 —

BRISE-SOLEIL FIXE

RECTI'LIGNE

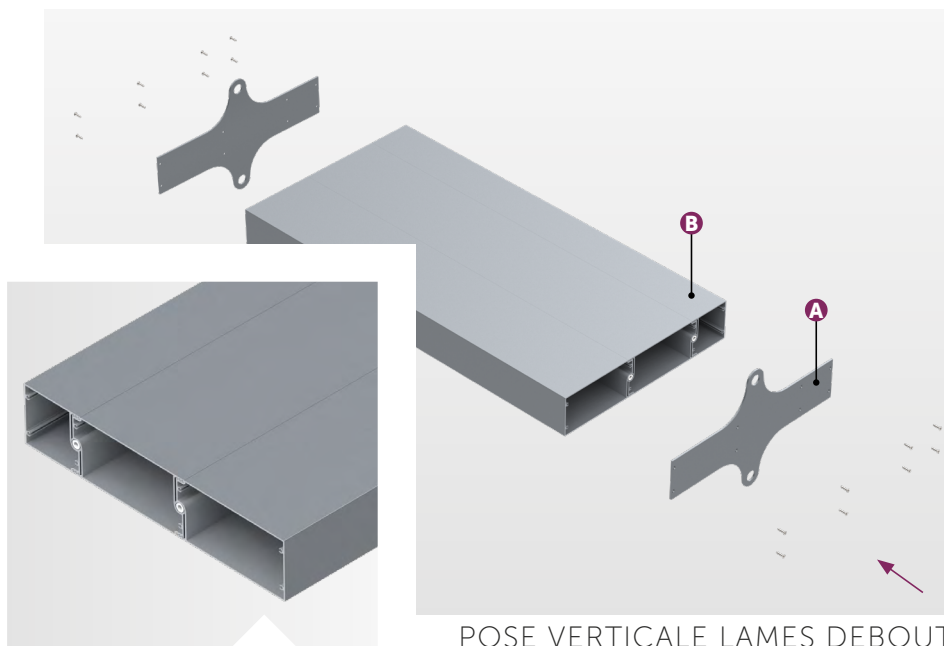


Lame RE500x100	
Section (mm)	500x100
Périmètre (mm)	1920
Poids (gr/ml)	12702
Module d'inertie ix (cm ⁴)	781
Module d'inertie iy (cm ⁴)	28002
Portée lame debout (mm)	6950

Les portées indiquées ci-dessus sont calculées suivant les charges climatiques de la FT n°45 (zone de vent 2, catégorie terrain III b, altimétrie < à 9, soit une pression de vent W50 de 475 Pa) et suivant les critères de dimensionnement de la FT n°43.

Angles des embouts selon l'inclinaison des lames

Lames	Embouts



POSE VERTICALE LAMES DEBOUT
| ENTRE EMBOUTS À OREILLES

COMPOSITION

Le brise-soleil Recti'Ligne avec un système de pose entre embouts à oreilles est composé de :

- > A) Flasques de lames : embouts à oreilles ;
- > B) Lames de forme rectangulaire type « règle de maçon » : RE500x100.

Le dimensionnement des flasques de lames est défini selon étude (ép. et matériau).

MISE EN ŒUVRE

Le système de pose entre embouts à oreilles vous permet une mise en œuvre simple et rapide de votre brise-soleil :

- > Les lames sont à visser entre les deux flasques ;
- > Les modules sont à fixer sur la façade (pattes en attente, retours pliés, entre ossatures...) ;
- > Assemblage à la charge du client.

Ce principe de pose vous permet de réaliser un montage lame par lame.

MATÉRIAU

- > Lames : Aluminium 6060 T6, extrudé (N 573-3) ;
- > Embouts à oreilles : Aluminium ou Inox.

FINITION

- > Thermolaquage suivant nuancier RAL (60-80 microns) ;
- > Thermolaquage imitation bois (60-80 microns) ;
- > Anodisé (20 microns).

Nos finitions sont certifiées : Qualicoat, Seaside, Qualimarine, Qualideco, Qualanod...