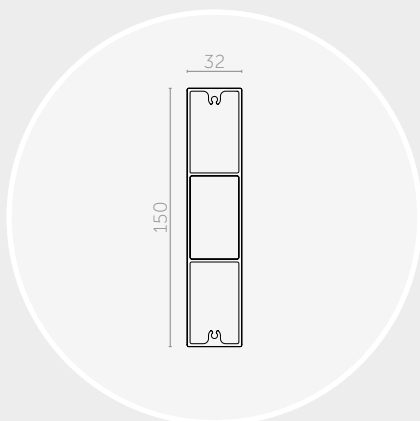


— RL150X32 —

BRISE-SOLEIL ORIENTABLE

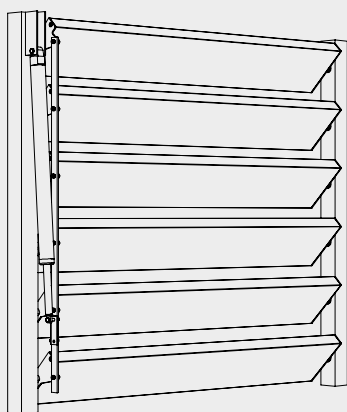
RECTI'LIGNE



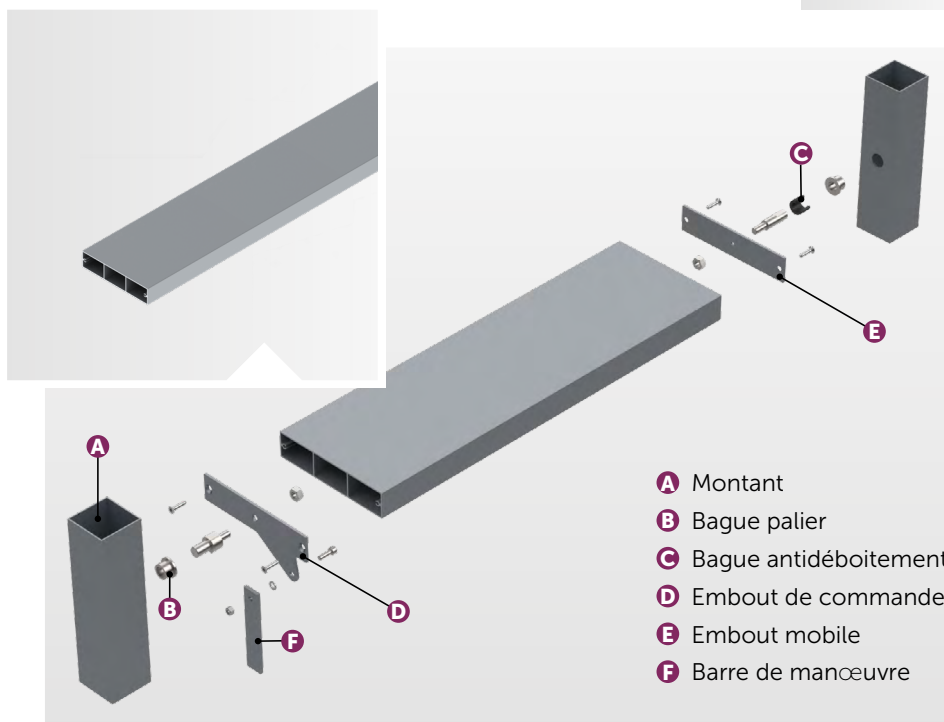
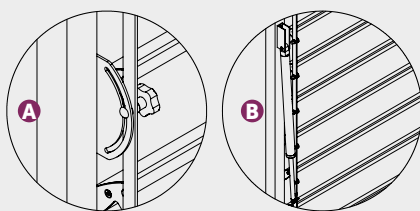
Lame RL150x32

Section (mm)	150x32
Périmètre (mm)	362
Poids (gr/ml)	2033
Module d'inertie ix (cm ⁴)	13,1
Module d'inertie iy (cm ⁴)	178,1
Portée lame couchée (mm)	3500

Les portées indiquées ci-dessus sont calculées suivant les charges climatiques de la FT n°45 (zone de vent 2, catégorie terrain III b, altimétrie < à 9, soit une pression de vent W50 de 475 Pa) et suivant les critères de dimensionnement de la FT n°43.



- A** Manœuvre manuelle
- B** Manœuvre motorisée



- A** Montant
- B** Bague palier
- C** Bague antidéboitement
- D** Embout de commande
- E** Embout mobile
- F** Barre de manœuvre

POSE VERTICALE | LAMES COUCHÉES

COMPOSITION

Le brise-soleil Recti'Ligne à lames orientables est composé de :

- > Montants avec bagues paliers (tubes ou cornières) ;
- > Lames de forme rectangulaire type « règle de maçon, avec kits de rotation : RL150x32 ;
- > Système de manœuvre : barre de manœuvre et vérin (motorisé) ou compas de manœuvre (manuelle).

MISE EN ŒUVRE

Le système de pose avec lames orientables vous permet une mise en œuvre simple et rapide de votre brise-soleil :

- > Les montants sont à fixer sur la façade ;
- > Les bagues palier sont à placer dans les montants pour permettre la rotation ;
- > Les lames équipées des kits de rotation (livrés montés) sont à positionner entre les montants ;
- > La bague antidéboitement est à placer sur l'axe de rotation ;
- > La barre de manœuvre est à fixer sur les embouts de commande, afin de relier les lames au vérin (motorisé) ou au compas de manœuvre (manuelle) ;
- > Assemblage à la charge du client.

Choix de l'angle d'inclinaison des lames grâce au système de manœuvre.

MATÉRIAU

- > Aluminium 6060 T6, extrudé (N 573-3) ;

FINITION

- > Thermolaquage suivant nuancier RAL (60-80 microns) ;
- > Thermolaquage imitation bois (60-80 microns) ;
- > Anodisé (20 microns).

Nos finitions sont certifiées : Qualicoat, Seaside, Qualimarine, Qualideco, Qualanod...