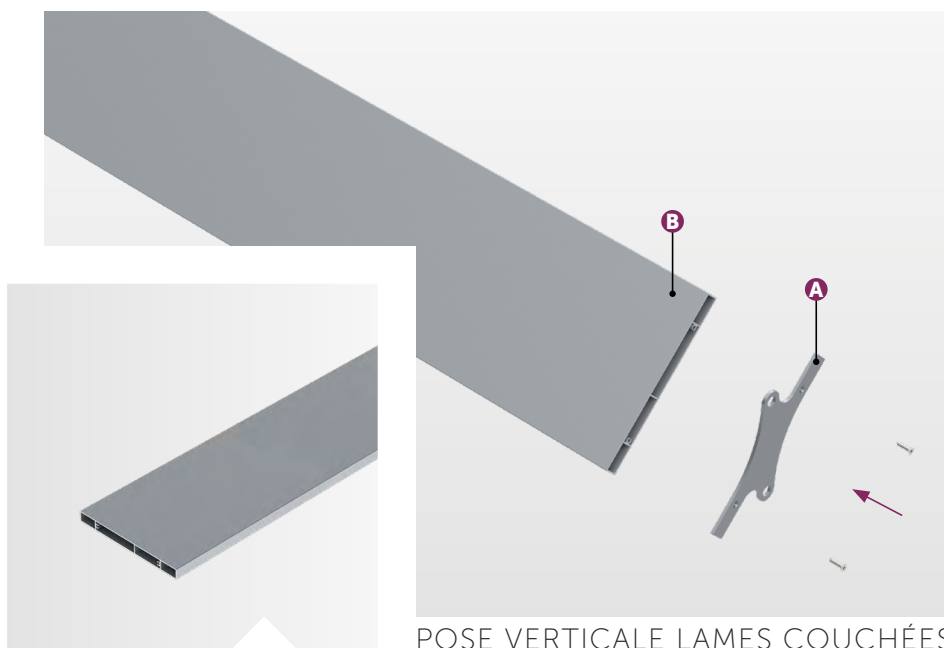


Lame RL220x20	
Section (mm)	220x20
Périmètre (mm)	478
Poids (gr/ml)	2740
Module d'inertie ix (cm <sup>4</sup> )	7,1
Module d'inertie iy (cm <sup>4</sup> )	458,3
Portée lame couchée (mm)	2460

Les portées indiquées ci-dessus sont calculées suivant les charges climatiques de la FT n°45 (zone de vent 2, catégorie terrain III b, altimétrie < à 9, soit une pression de vent W50 de 475 Pa) et suivant les critères de dimensionnement de la FT n°43.

### Angles des embouts selon l'inclinaison des lames

Lames		Embouts	
	0°		90°
	15°		75°
	30°		60°
	45°		45°



POSE VERTICALE LAMES COUCHÉES  
| ENTRE EMBOUTS À OREILLES

### COMPOSITION

**Le brise-soleil Recti'Ligne avec un système de pose entre embouts à oreilles est composé de :**

- > A) Flasques de lames : embouts à oreilles ;
- > B) Lames de forme rectangulaire type « règle de maçon » : RL220x20.

Le dimensionnement des flasques de lames est défini selon étude (ép. et matériau).

### MISE EN ŒUVRE

**Le système de pose entre embouts à oreilles vous permet une mise en œuvre simple et rapide de votre brise-soleil :**

- > Les lames sont à visser entre les deux flasques ;
- > Les modules sont à fixer sur la façade (pattes en attente, retours pliés, entre ossatures...) ;
- > Assemblage à la charge du client.

Ce principe de pose vous permet de réaliser un montage lame par lame.

### MATÉRIAU

- > Lames : Aluminium 6060 T6, extrudé (N 573-3) ;
- > Embouts à oreilles : Aluminium ou Inox.

### FINITION

- > Thermolaquage suivant nuancier RAL (60-80 microns) ;
- > Thermolaquage imitation bois (60-80 microns) ;
- > Anodisé (20 microns).

Nos finitions sont certifiées : Qualicoat, Seaside, Qualimarine, Qualideco, Qualanod...